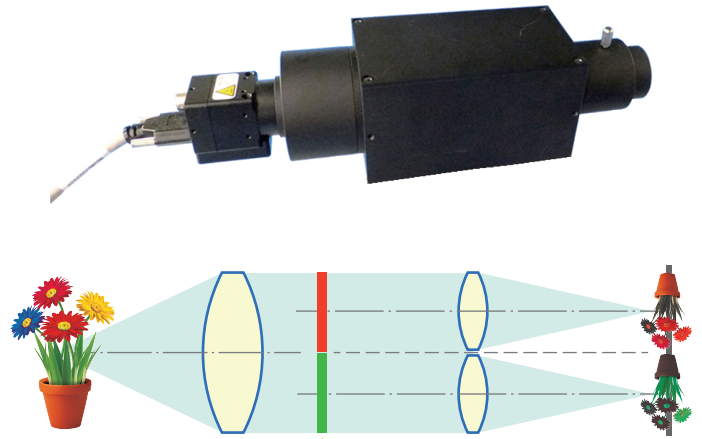


マルチビューレンズ

MVL-02(2視野)/MVL-04(4視野)

1つのカメラセンサーに複数の同一画面が映ります。2視野モデルでは2つ、4視野モデルは4つの同一画面です。光路内部にフィルターを取付けられる構造のため、複数画面にそれぞれ効果の違う光学フィルターをセットして同時観察（観測）が可能です。ひとつの視野に対して複数のフィルターをセットできるため、例えば、「偏光フィルターと色フィルター」を組み合わせると偏光カラー観察など、幅広いアプリケーションに対応します。



フィルター交換可能

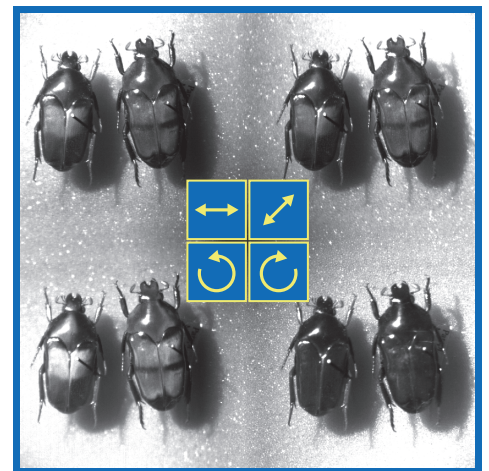
特長

- 同一視野を分割し一台のカメラで撮像。
- 各視野画像ごとに、別々の光学フィルターをセットできる。
- ◎フィルターは、ユーザーで交換、組み合わせ変更可能。
- ◎フィルターの重層セットが可能。偏光+色フィルタなど
- 2視野モデルは顕微鏡搭載可能。
- ご要望に応じた光学フィルターを用意します。（個別対応可能）
- カメラマウント Cマウント、マイクロフォーサーズなどに対応。

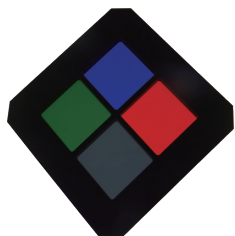


用途

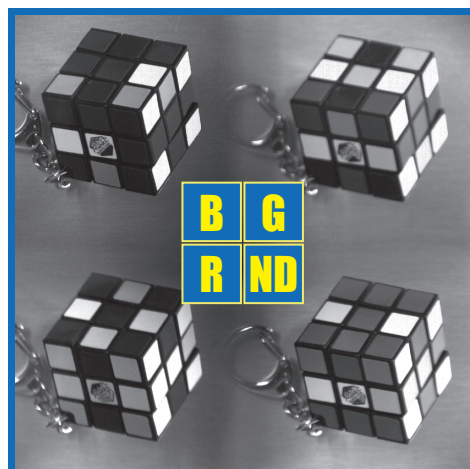
- 蛍光観察： 複数の蛍光波長を同時観察。
- 簡易分光観測： RGB など、任意の波長を選択可能。
- 色調観測： 中心波長が異なる干渉フィルターの組合せ。
- 偏光観測： 4つの偏光フィルターを組合わせ定量偏光計測。
- 偏光2色観察： 円二色性の2波長同時観察など。
- 拡感度観測： ND フィルターの組合せで広帯域化。
- プラズマ観察： プラズマの多波長同時観測。
- etc..



マルチビューレンズ 4偏光状態観察例



カラーカメラ画像



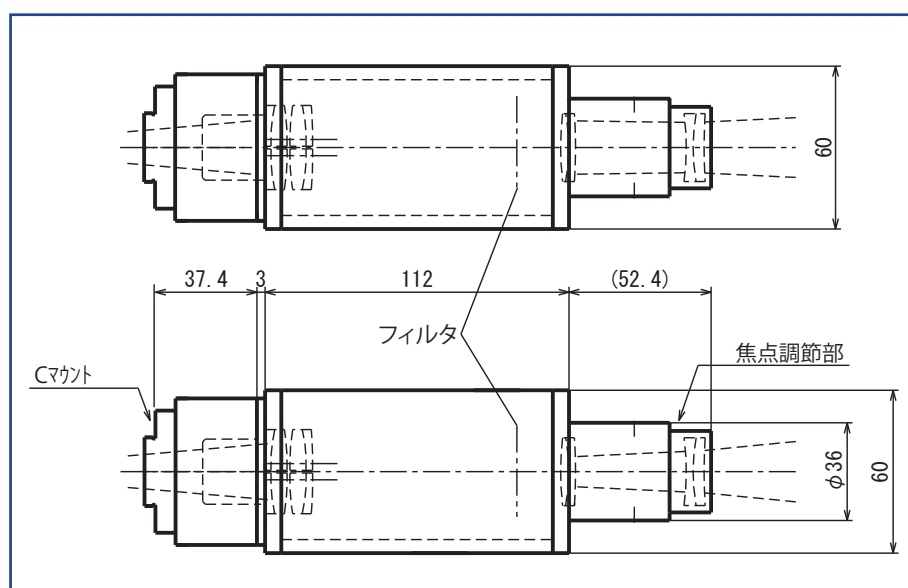
マルチビューレンズ 簡易分光観察例



カナブンの円偏光観察画像

仕様

型番	SVL-02	SVL-04
視野分割数	2	4
レンズ明るさ	F/8 (絞り固定)	
撮像距離	400mm 標準 (350~600mm 焦点調節可能)	
対応撮像素子サイズ	12×12mm (標準)	
対応カメラマウント	Cマウント、CSマウント、マイクロフォーサーズ、ニコンFマウント、キヤノンEFマウント、ペンタックスKマウント、ソニーAマウントなど その他のマウントについては、お問い合わせ下さい。	
フィルターサイズ	12.5 × 12.5 × t1.1~2 mm	
フィルター搭載層数	最大4層	
視野		



カメラの顕微鏡搭載例

本カタログに記載されている各仕様は、改善のため予告無く変更される場合があります。

特許出願中